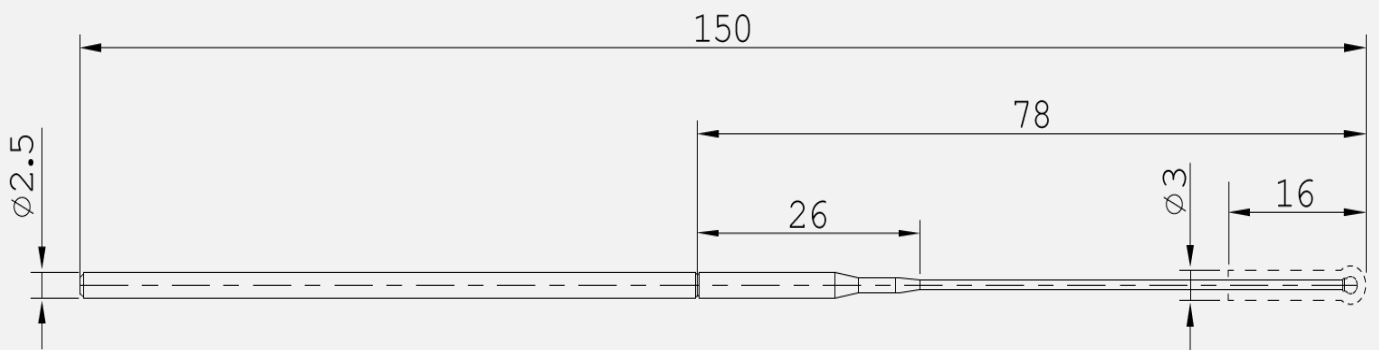


MS-NF7801 植绒(鼻咽)采样拭子, 总长度 150mm 折断口 78mm, 采样杆材质为 PP。

NF7801 植绒拭子主要用于鼻咽部位的样本采集, 迈迪生物的植绒拭子不仅具有极高的采集量及释放量, 而且设计精美采样时无刺激感及异物感。我们的植绒拭子几乎不掉落尼龙纤维。

产品尺寸图及照片



灭菌方式及产品性能

我们采用 E0 灭菌, 出厂时环氧乙烷残留值不高于 10ug/g。产品存储温度为-5-35 度, 有效期为 3 年。